

Lavavajillas

AMPROTTDWC
41013938-SP revA
2/23/15

Instrucciones de instalación

INSTALADOR: deje las instrucciones de instalación con el propietario.

PROPIETARIO: lea el **Manual de uso y cuidado** del lavavajillas. El mismo contiene información de seguridad importante para el uso de este electrodoméstico. También contiene muchas sugerencias para obtener los mejores resultados de su lavavajillas.

Antes de comenzar:

Lea todas las instrucciones antes de instalar el lavavajillas. Por su seguridad, lea y siga al pie de la letra todas las instrucciones de seguridad. Esta guía le ayudará a anticipar todas las conexiones eléctricas, de desagüe y agua, además de ayudarle a seleccionar la mejor ubicación para el lavavajillas.

El lavavajillas se suministra con la función de calefacción de agua.

El lavavajillas está diseñado para la conexión al suministro de agua caliente.

Preparación para la instalación 2

NOTA: coloque la unidad sobre su parte trasera teniendo cuidado de que la manguera de desagüe del agua no quede aplastada.

- Quite los dos (2) tornillos situados en la parte delantera de la placa protectora inferior, utilizando un destornillador Phillips Ø 2.
- Ladee y empuje hacia adelante el pedal para retirarlo (véase **Figura 1**).

NOTA: no es necesario retirar la puerta exterior para la instalación de la unidad.

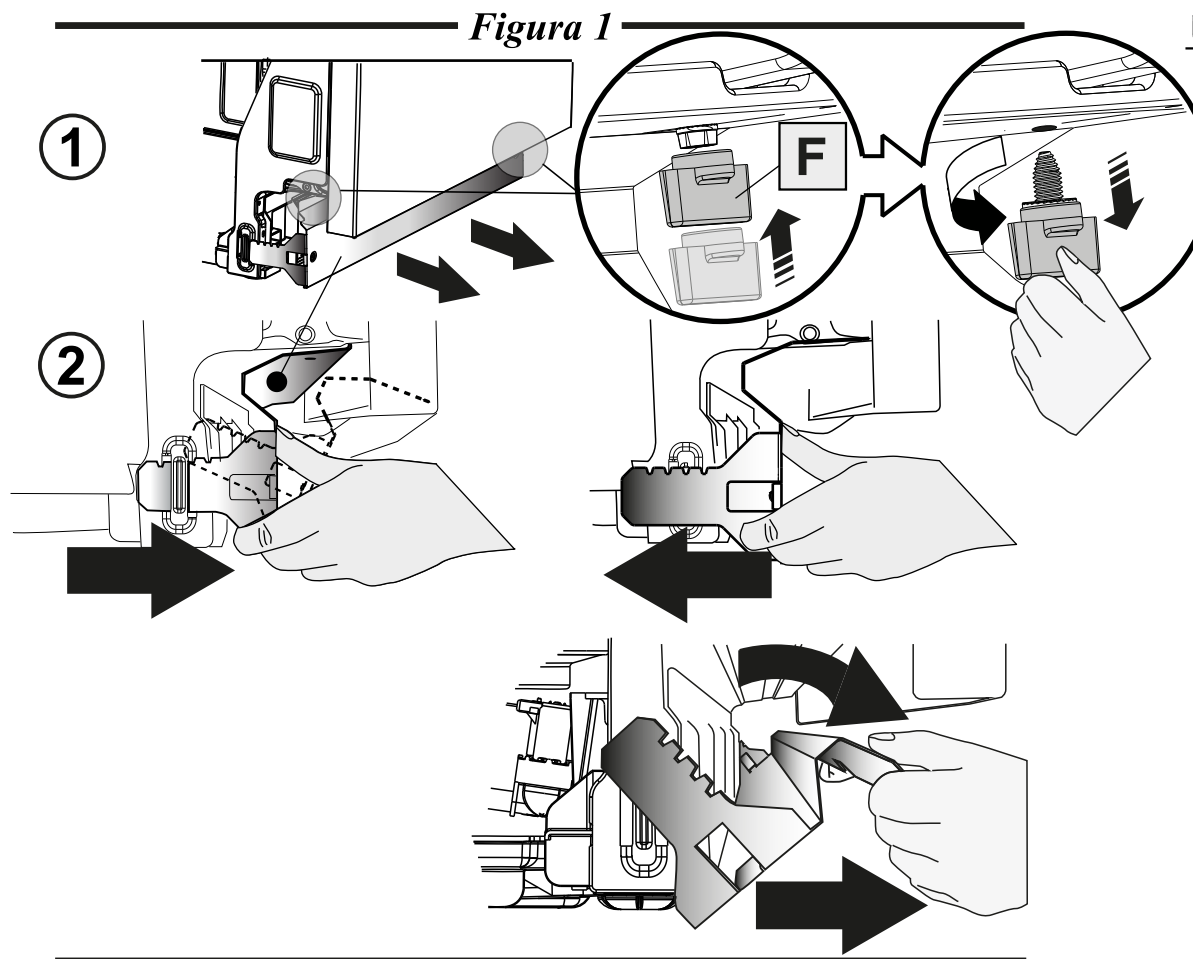
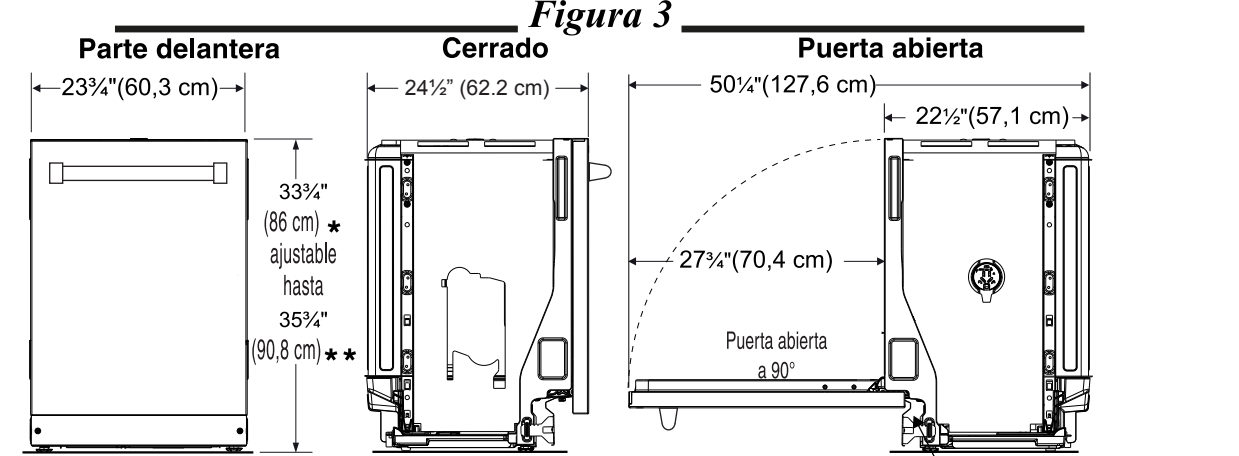


Figura 1



** Altura sólo ajustable a 35 3/4" (90,8 cm) máx. si se realiza la instalación en una cavidad de gabinete estándar de 35 3/4" (90,8 cm) máx. * LAS DIMENSIONES NO INCLUYEN AISLAMIENTO LA MANTA DE AISLAMIENTO PUEDE COMPRESARSE TRAS LA INSTALACION. Localización de la fuente de alimentación/entrada de agua

IMPORTANTE: Para el funcionamiento y aspecto adecuado de la unidad, la cavidad del gabinete debe tener las dimensiones que se muestran en la figura 2. Si la unidad se va a colocar en una esquina, debe dejarse un espacio libre de al menos 2" (5,08 cm) a cada lado, para la apertura de la puerta. 2. El piso debe ser liso y no debe haber obstrucciones de ningún tipo. **IMPORTANTE:** las tuberías/líneas de desagüe, agua y eléctricas deben ser medidas antes de avanzar en la instalación.

⚠ ADVERTENCIA

Riesgo de choque eléctrico

Las tuberías o líneas de suministro eléctrico, de agua y de desagüe deben mantenerse dentro de las áreas grises que se muestran en la figura 2. De lo contrario, los conductores eléctricos, de agua y de desagüe podrían averiarse. Cualquier falla debido al no seguimiento de estas instrucciones puede causar fuego o choques eléctricos.

NOTA: si el lavavajillas se instala en un extremo de un gabinete, tanto los laterales, como la parte trasera del aparato deben quedar completamente dentro del mueble.

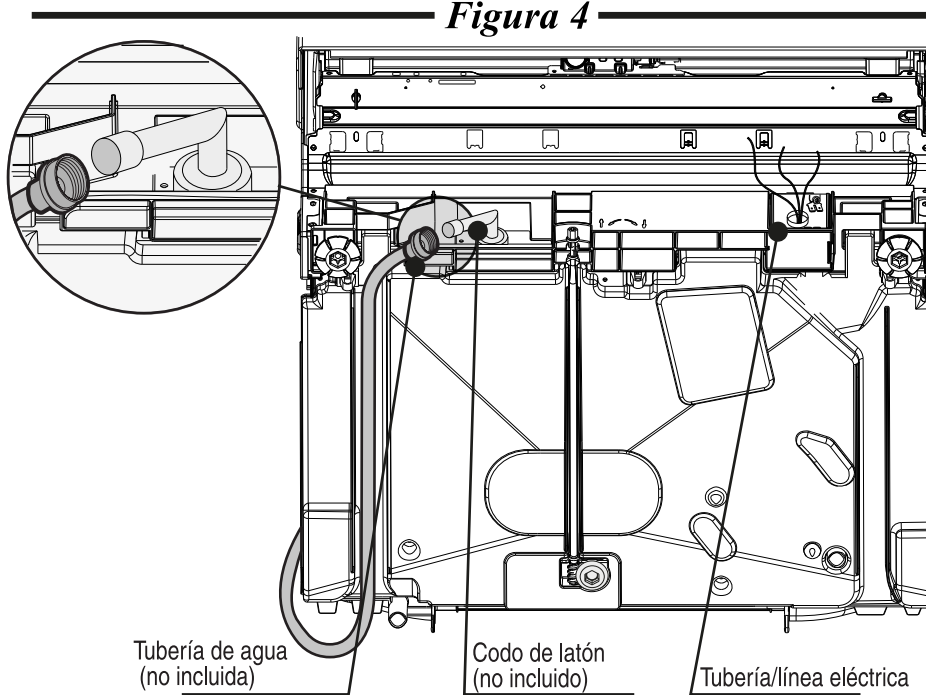


Figura 4

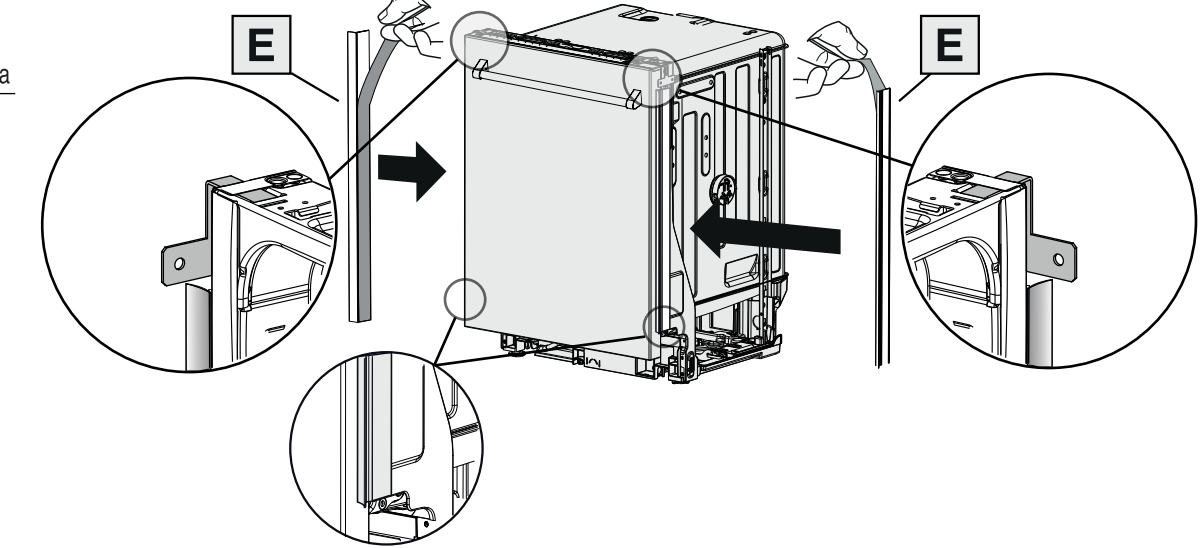
flexible e inoxidable, con un diámetro interior mínimo de 1/4" (0,63 cm). Lo mejor es instalar una válvula de cierre fuera del gabinete donde se instale el lavavajillas.

- Orienta la tubería de suministro de agua hasta el área de instalación.
- Coloque el lavavajillas en posición vertical para realizar las demás instalaciones.

IMPORTANTE: la temperatura del agua caliente de entrada debe ser de al menos 120°F (49°C). La presión del agua debe ser de entre 20 y 120 psi.

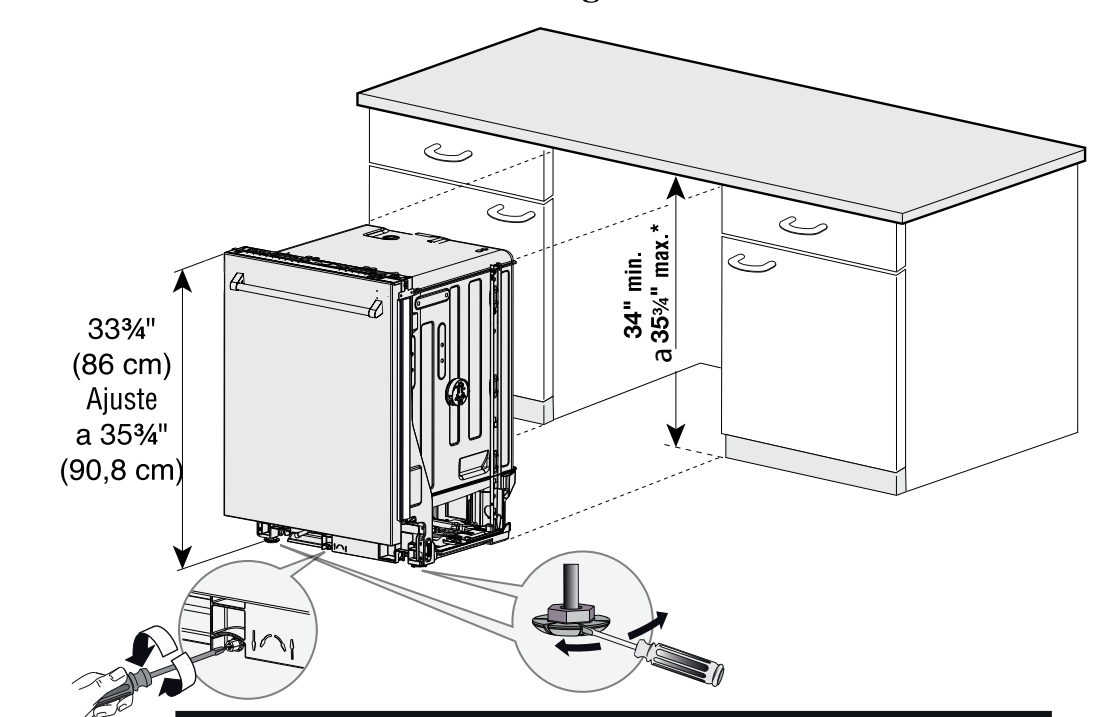
Figura 5

NOTA: Instale la junta del mueble en el lavavajillas antes de colocarlo en el mueble



Nivelación y fijación del lavavajillas 5 dentro del gabinete

Figura 6



- Mida la altura de la cavidad del gabinete desde la parte inferior del mostrador hasta el piso. Consulte la tabla de alturas de la cavidad y ajustes sugeridos.
- Desplace el lavavajillas a la parte delantera del área de instalación.
- Ajuste las patas de nivelación.

Anclaje del lavavajillas

- Elija uno de los métodos de anclaje siguientes para fijar la unidad; los agujeros deben ser taladrados previamente con una broca Ø 5, indistintamente de la opción elegida:
 - Soportes para el montaje por los laterales (método preferible de anclaje)
 - Soporte para el montaje por la parte superior (se debe usar si la opción de montaje lateral no está disponible)

PRECAUCIÓN:

Tenga sumo cuidado cuando realice el montaje del lavavajillas, a fin de evitar rasguños, golpes o daños a la consola o la tina del aparato.

- Para instalar los soportes de montaje lateral:** Según el espacio disponible en el gabinete, los soportes para el montaje lateral se pueden instalar con los agujeros para el tornillo hacia arriba (método preferible) o hacia abajo, como se muestra en las ilustraciones siguientes. (Tenga sumo cuidado cuando los soportes estén hacia abajo mientras se instala el lavavajillas).

NOTA: Instale los soportes para el montaje lateral antes de la instalación de la unidad dentro del gabinete. Inserte los tornillos en los agujeros delanteros de los soportes de montaje solamente. (Vea la ilustración siguiente.)

- Para instalar los soportes de montaje por la parte superior:** Según la profundidad del gabinete, los soportes de montaje superior tendrán un punto de separación que se puede eliminar en caso necesario. **NOTA:** Instale los soportes de montaje por la parte superior antes de realizar la instalación de la unidad dentro del gabinete. Atornille firmemente los soportes a la placa superior, con los tornillos incluidos en el paquete de la documentación. (Vea la ilustración arriba.)

Medición de las dimensiones 3

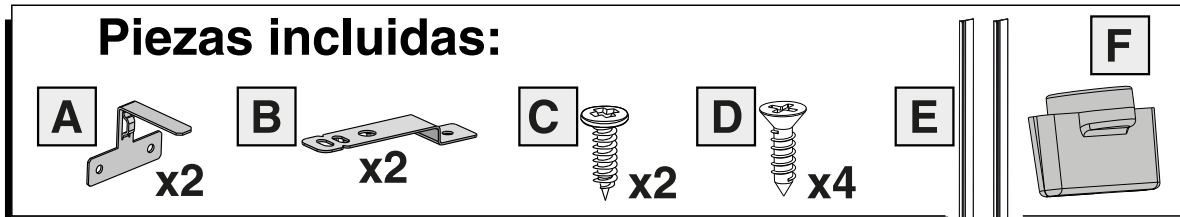
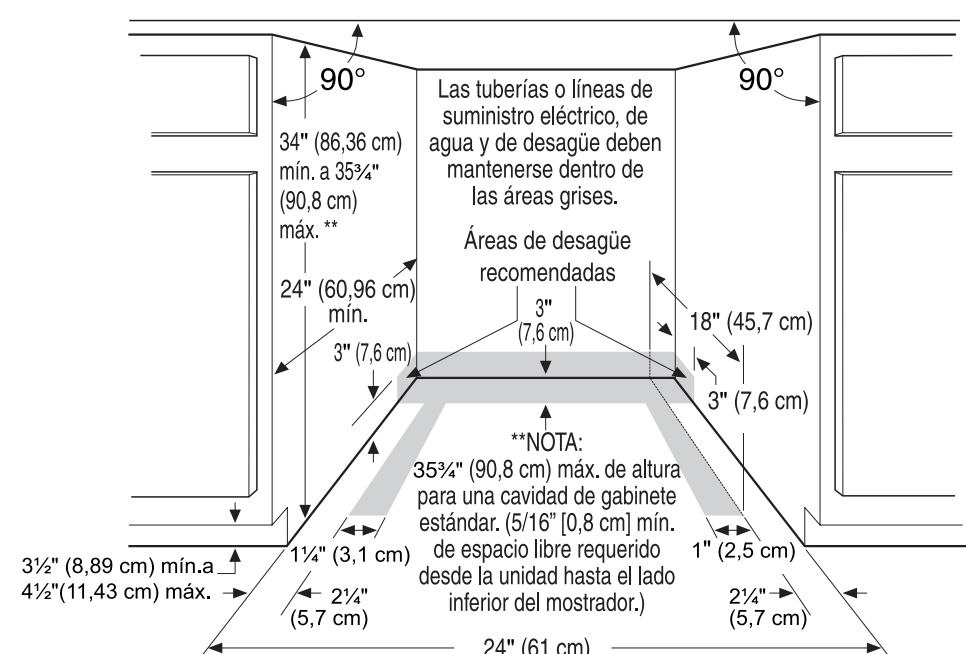
⚠ ADVERTENCIA

Riesgo de choque eléctrico

Siga todos los códigos y leyes locales para la realización de conexiones eléctricas y de plomería. Todas las instalaciones eléctricas y de plomería deben ser realizadas por personal calificado. El incumplimiento de esta advertencia podría causar lesiones graves o la muerte.

Figura 2

- Asegúrese de que la ubicación elegida esté cerca de las entradas de conexión de desagüe, de agua y eléctrica, para facilitar la conexión. No instale la unidad debajo de una cubierta de cocción. Esto podría causar daños en los tubos/tuberías y demás componentes.



Piezas incluidas:

Herramientas y materiales necesarios para la instalación (no incluidos)

- Taladro eléctrico
- Adaptadores de llave de tubo 5/32", 1/4", 5/16"
- Escariador/cortador de tubería (para tuberías de cobre)
- Linterna
- Nivel
- Compuesto adhesivo para tuberías (para plomería de tuberías de hierro) o cinta adhesiva para roscas de tubería (para el aislamiento de roscas)
- Alicates
- Lentes de seguridad
- Serrucho, serrucho de punta o perforadoras de 1/2", 1 1/2" a 2"
- Destornilladores, de punta plana y Phillips Ø 2 (con punta magnética, preferiblemente)
- Guantes de trabajo
- Cinta adhesiva, aislante o para conexiones eléctricas
- Cinta métrica
- Pelador de cables o cuchilla/chuchillo de uso general
- Llave para tuercas hexagonales
- Llaves (2 ajustables, para tuberías de cobre) o 2 llaves para tuberías (de hierro)

Piezas necesarias* (no incluidas)

- Abrazadera para manguera de desagüe, de 1 1/4" (3,1 cm) de diámetro
- Codo de latón, 90° con un acople de compresión NPT 3/4" (Ø 2 cm) -11,5 NH a 3/8" (Ø 1 cm)
- Conector de conducto (con homologación UL)
- Tuercas para cables, tres (3) para cables de calibre 12-14 (con homologación UL)

* Si se requieren:

- Pieza de unión en "Y" y kit de conexión (consulte el paso 8)
- Kit de espacio de aire (consulte el paso 8)

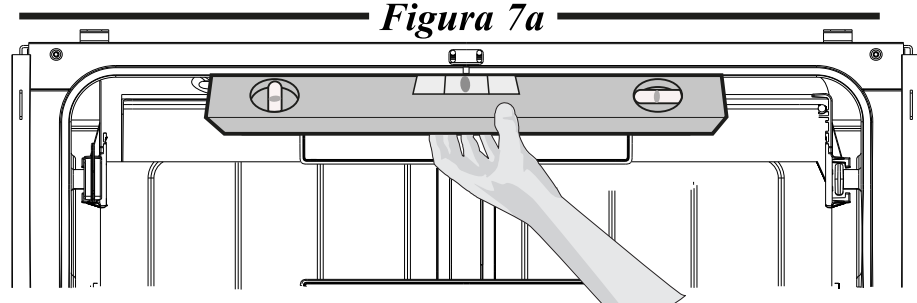
Todas las piezas se pueden adquirir en una ferretería o tienda local de venta de artículos de electricidad, plomería y herramientas.

⚠ ADVERTENCIA

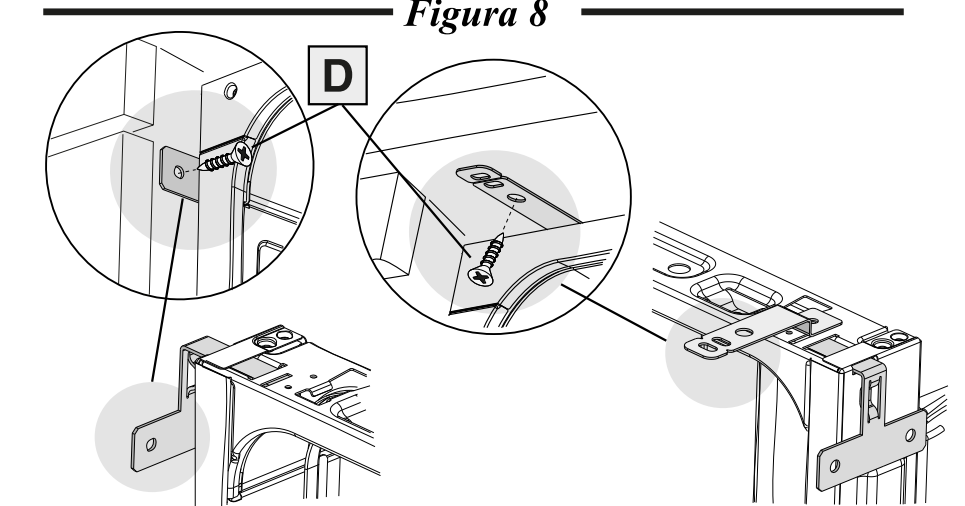
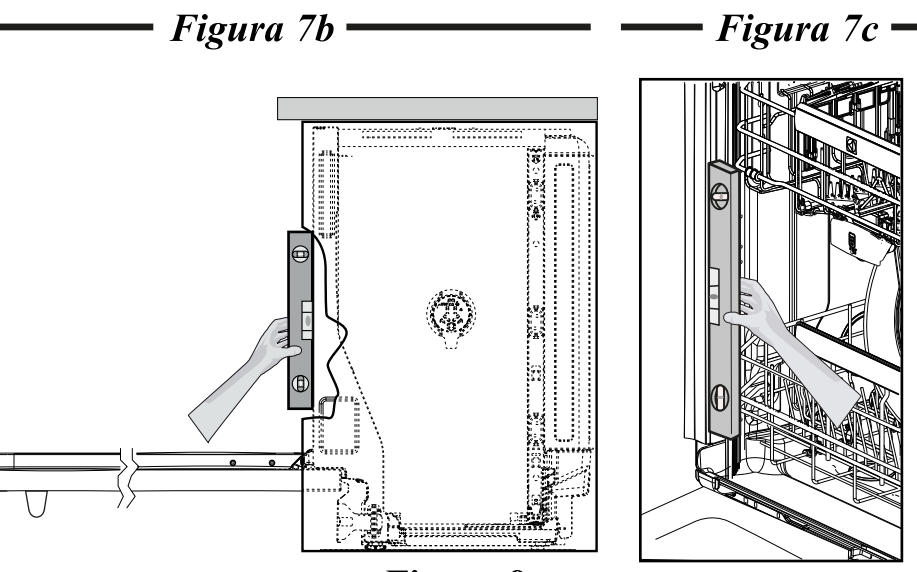
Riesgo de choque eléctrico

Desconecte el suministro eléctrico en el disyuntor o la caja de fusibles antes de empezar la instalación. El incumplimiento de esta advertencia podría causar lesiones graves o la muerte.

- Coloque con cuidado el lavavajillas dentro del área del gabinete, de manera que quede centrado en la cavidad. Tenga cuidado al mover ellavavajillas, a fin de evitar daños al gabinete, al lavavajillas y al piso.
- Es necesario que la parte delantera de la puerta quede debidamente alineada con los gabinetes adyacentes. Las patas niveladorasde lanternas deben dejar un espacio de 5/16" (0,8 cm) entre la parte inferior del mostrador y la parte superior de la consola.
- Verifique que el lavavajillas queda nivelado entre ambos laterales. Coloque un nivel en la sección superior delantera de la tina del aparato. **Vea la figura 7a.**

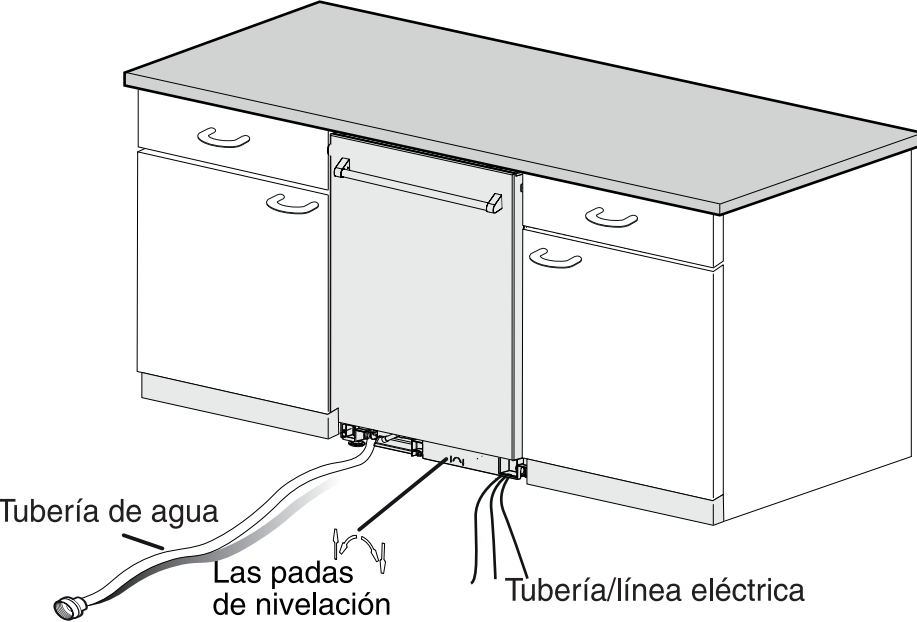


- Verifique que el lavavajillas queda nivelado desde la parte delantera a la trasera. Saque la rejilla inferior y coloque un nivel sobre el soporte de la rejilla inferior, situado en la parte inferior de la tina del aparato. **Vea la figura 7b/c.**



- Para fijar la unidad, los agujeros deben ser taladrados previamente con una broca Ø5.
- Fije firmemente los soportes de montaje al gabinete con los tornillos incluidos en el paquete de la documentación. **Vea la figura 8.**
- Abra y cierre despacio la puerta del lavavajillas. Asegúrese de que haya suficiente espacio libre para la consola. Ajuste la puerta adecuadamente hasta que se abra y se cierre libremente.

Diagrama de instalación 6



- Verifique lo siguiente:**
- Las tuberías/líneas eléctricas y de agua se extienden de forma recta fuera de la parte delantera del lavavajillas.
 - Las cuatro patas niveladoras están ajustadas y situadas correctamente.
 - Se ha aplicado sellado/aislamiento en los laterales del gabinete donde se ha instalado el lavavajillas.
 - Los soportes de anclaje al gabinete se instalan al gabinete por ambas esquinas superiores del lavavajillas.

Terminación de la conexión eléctrica y de agua 7

- ### Tubería de agua
- Purgue la tubería de agua antes de conectarla a la válvula de admisión de agua, a fin de evitar que se obstruya demasiado pronto la malla del filtro. Cubra el extremo de la tubería con una toalla, a fin de evitar salpicaduras. Abra la válvula de admisión de agua durante algunos segundos y deje que el agua caiga sobre la bandeja de desagüe. **Cierre el suministro de agua con la válvula de cierre.**
 - Orienta la tubería de agua hasta la válvula de admisión de agua, como se muestra en la **figura 4.**
 - Mientras tira firmemente de la tubería de suministro de agua hasta el codo de 90°, conecte firmemente el suministro de agua a la válvula de admisión de agua. La tubería de suministro debe quedar libre de aplastamientos, incrustaciones, astillas y lubricantes.
 - Abra el agua y verifique que no hay fugas.

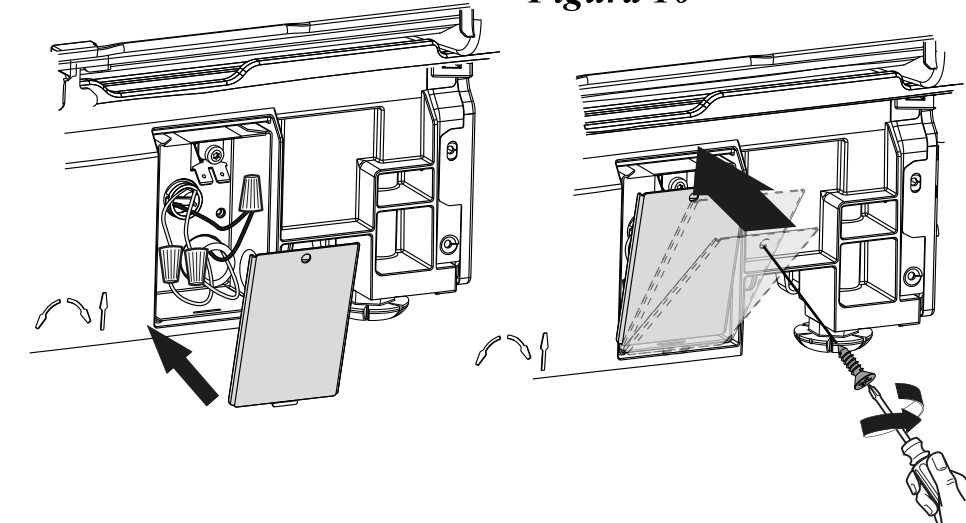
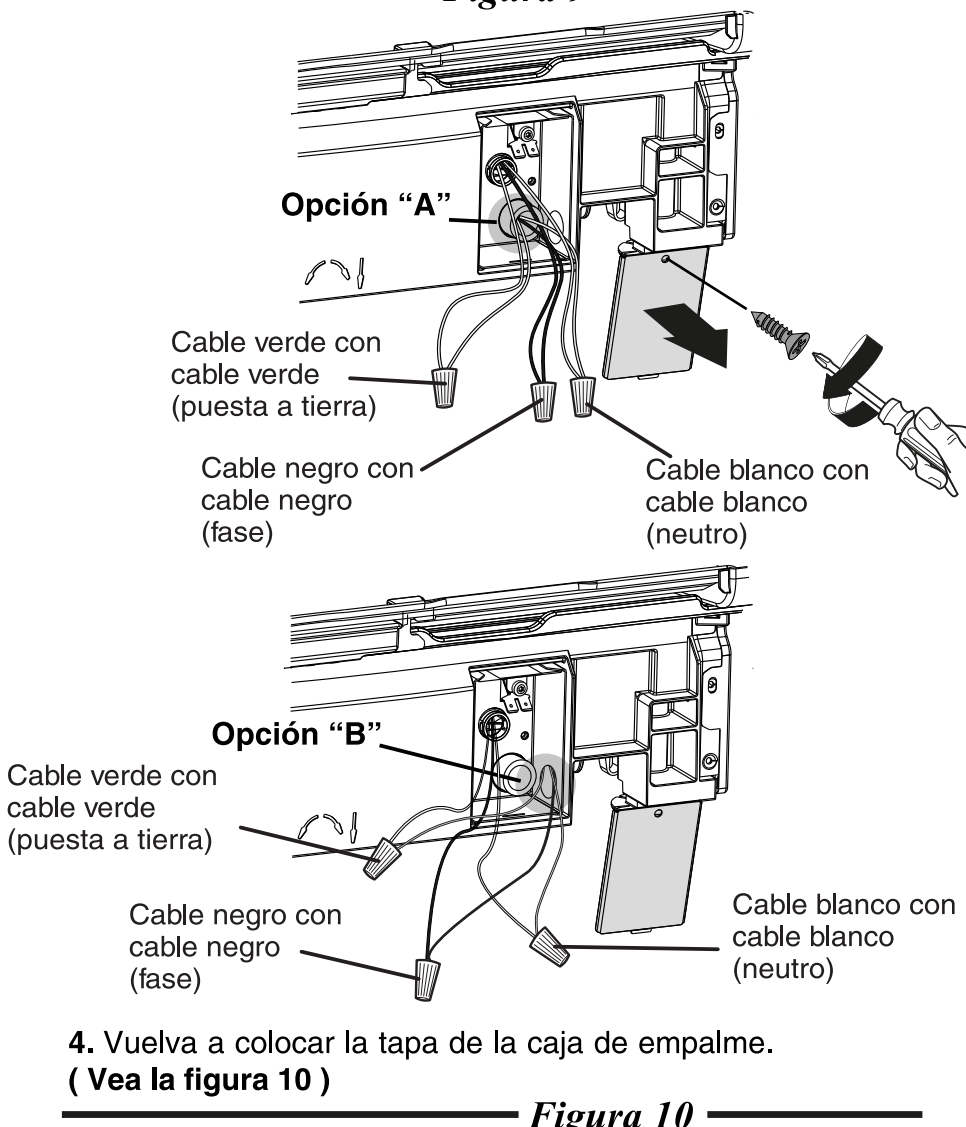
Suministro eléctrico

- Quite la tapa de la caja de empalme y alargue los cables de la vivienda hasta dicha caja. **Vea la figura 9.**
- Use un conector de conducto con homologación UL (no incluido) en la caja, para estabilizar el cableado.
- Conecte el cable de entrada negro de la vivienda con el cable negro del lavavajillas, el blanco con el blanco y el verde con el verde, utilizando las tuercas de fijación de los cables. (Consulte la advertencia en las instrucciones de puesta a tierra.) Las tuercas de unión de los cables deben quedar apretadas.

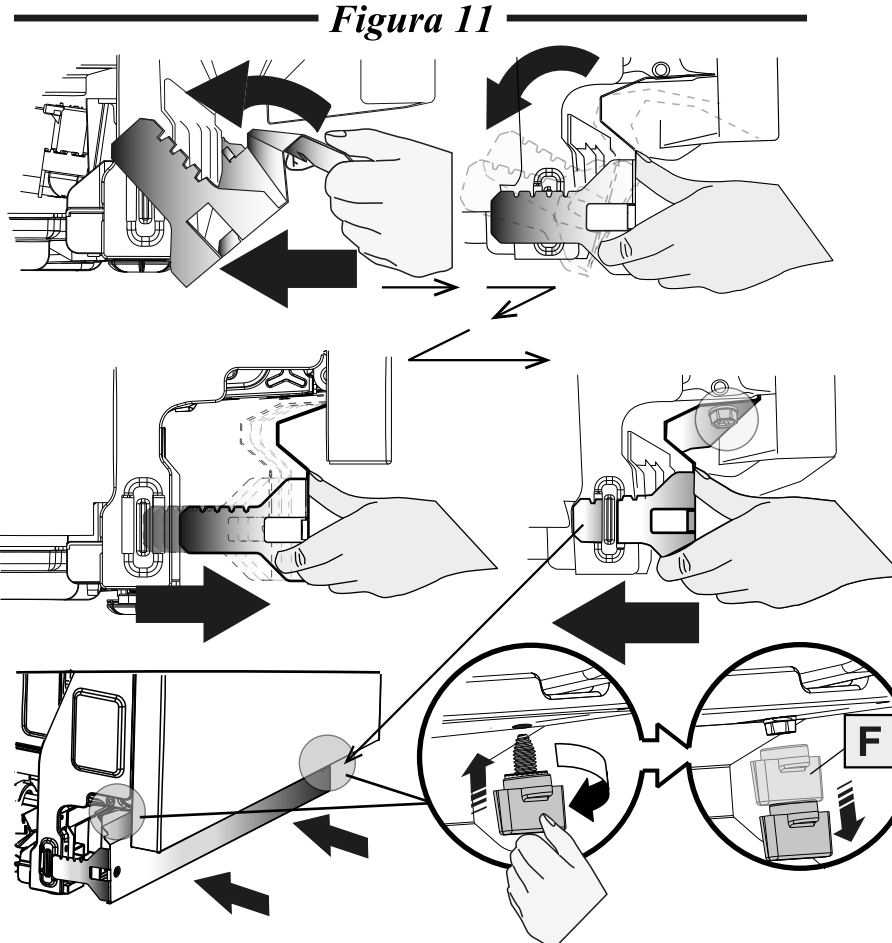
⚠ ATENTION

Daños a la propiedad

No realice soldaduras a 6" (15,24 cm) de la válvula de admisión de agua. Esto puede causar daños a las piezas plásticas de la válvula. Tenga cuidado de que no entren partículas de sellador, suciedad u otros objetos en la válvula. Esto podría causar daños a la malla del filtro. Asegúrese de que el lavavajillas quede instalado en un área donde la válvula de admisión no se congele. Si dicha válvula se congela, podría agrietarse y causar un desbordamiento de agua.



MONTAJE DEL ZÓCALO



⚠ ADVERTENCIA

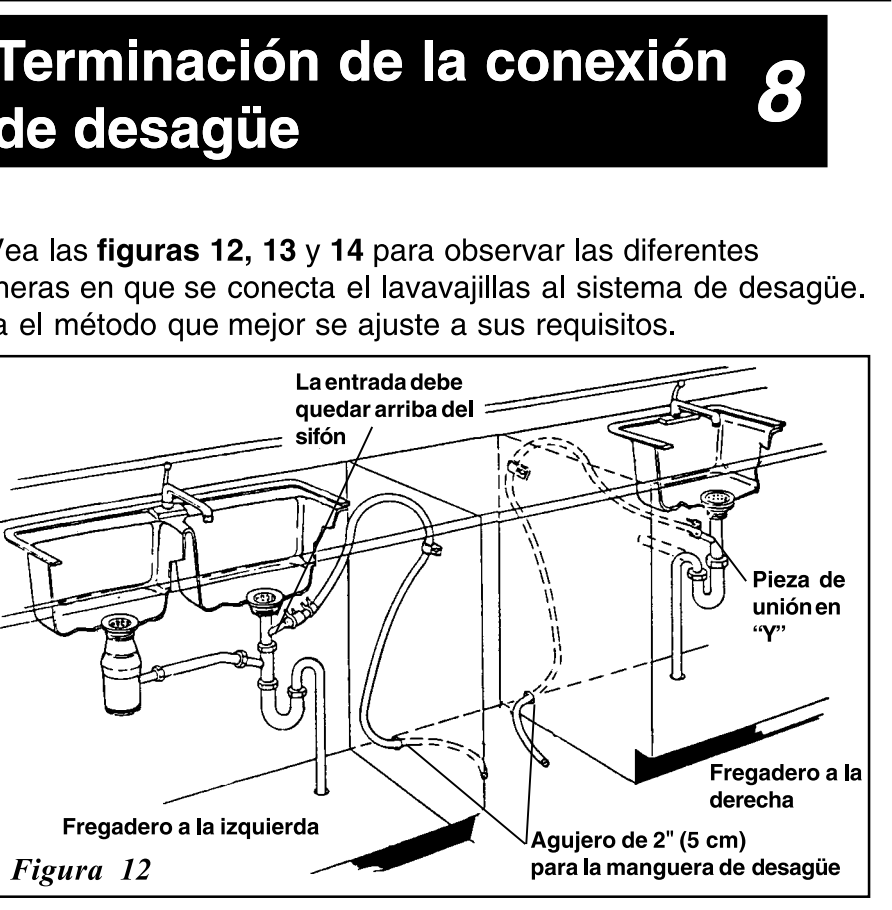
Riesgo de choque eléctrico

Instrucciones de puesta a tierra:
Este lavavajillas debe conectarse a un metal de conexión a tierra, a un sistema de cableado permanente, o bien se debe colocar un conductor de conexión a tierra que esté conectado con los conductores del circuito y con la terminal o el cable de conexión a tierra del equipo del electrodoméstico. Es responsabilidad del consumidor consultar a un instalador calificado, a fin de asegurarse de que la instalación eléctrica cumple con las normas y reglamentaciones del código nacional (estadounidense) sobre electricidad ("National Electrical Code").

No conecte el lavavajillas al suministro eléctrico hasta que el electrodoméstico esté debidamente puesto a tierra. Todas las conexiones de cableado deben quedar dentro de la caja de empalme. Esta unidad tiene cables de cobre y plomo. El empalme entre un cable de aluminio de la vivienda y un cable trenzado de cobre debe ser realizado por un electricista calificado y se deben usar materiales con homologación UL y que cumplan con las normas locales.

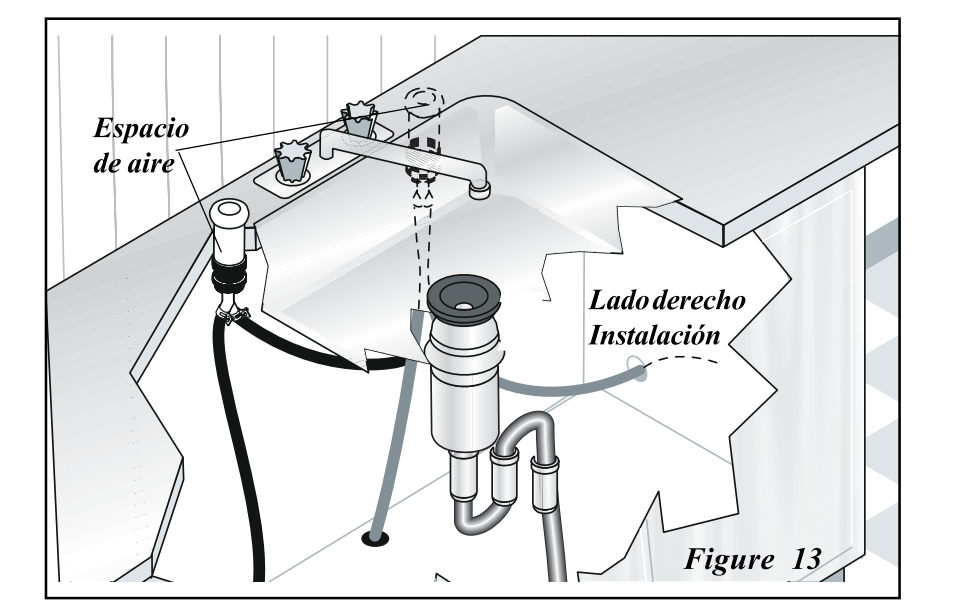
No use un cable de extensión. Esto puede causar un incendio, choque eléctrico o lesiones personales. El incumplimiento de estas instrucciones podría causar lesiones graves o la muerte.

Terminación de la conexión de desagüe 8

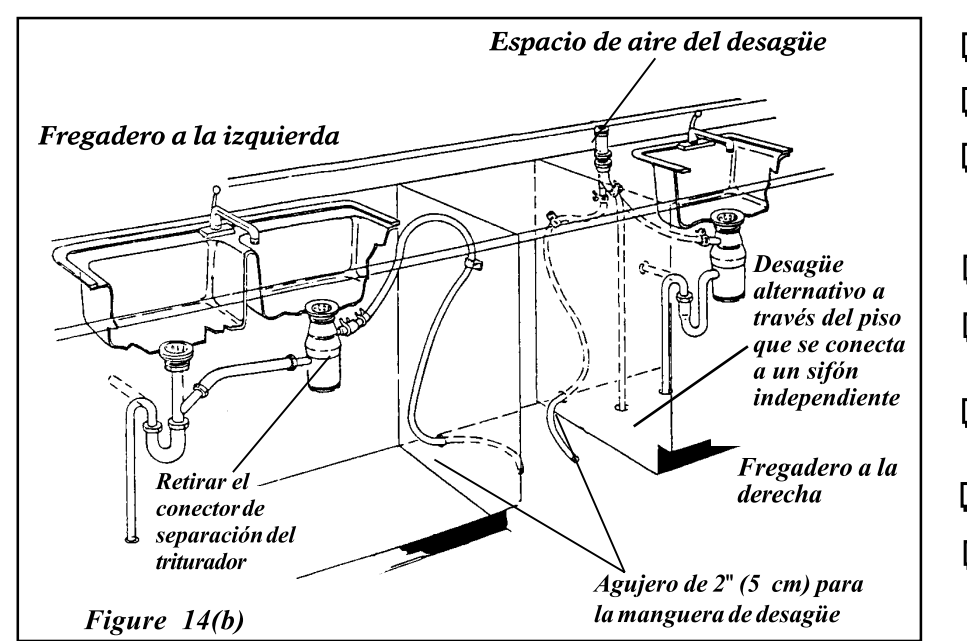
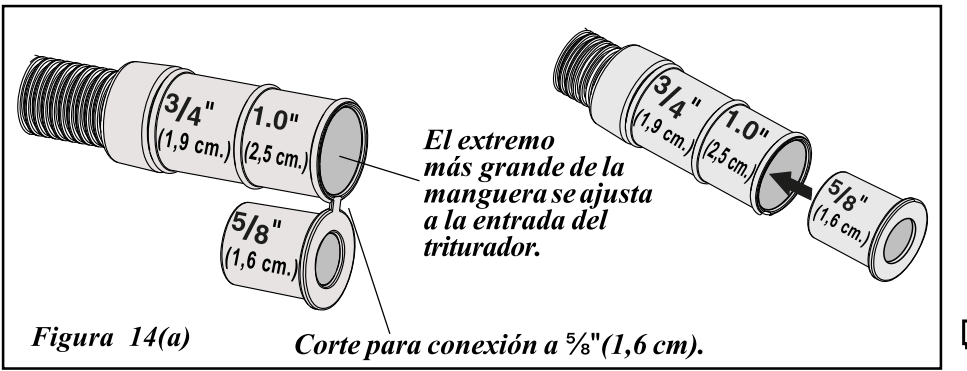


El bucle de la manguera de desagüe debe quedar al menos a 32" (80 cm) de altura del piso, a fin de que el desagüe se realice correctamente.

- Si se realiza la conexión al desagüe de un fregadero, la entrada debe quedar arriba del sifón. El uso de una pieza de unión en "Y" y un kit de todos los accesorios e instrucciones necesarios. **Vea la figura 12**



- Si se utiliza un sifón para la conexión, es posible que las normas locales requieran la instalación de un kit de espacio de aire/respiradero, (no incluido). La manguera de desagüe se instalará desde el lava-vajillas hasta la entrada del respiradero (espacio de aire), como se muestra en la **figura 13.** Es posible adquirir un kit de espacio de aire/respiradero en cualquier tienda de venta de artículos de plomería. **(Si la manguera de desagüe se instala a través del piso, es necesario un espacio de aire/respiradero).**
- Si se conecta un triturador, éste se podrá ajustar al extremo más grande de la manguera de desagüe. **Figura 14(a).** Antes de terminar de acoplar la manguera de desagüe, es necesario retirar el conector de separación del interior de la entrada del triturador. **Vea la figura 14(b).**



El bucle de la manguera de desagüe debe quedar al menos a 32" (80 cm) de altura del piso, a fin de que el desagüe se realice correctamente.

- Si la pared del gabinete es de madera, lije los bordes del agujero para alisarlos y redondearlos. Si el gabinete es de metal, selle todos los bordes filosos metálicos con cinta adhesiva aislante o para uso eléctrico, a fin de evitar que los bordes corten la manguera de desagüe.
- Vuelva a colocar la unidad en la posición adecuada de instalación y pase la manguera de desagüe a través del agujero de acceso. Tenga sumo cuidado para evitar daños al lavavajillas, al piso y al gabinete. **IMPORTANTE: Asegúrese de que no haya dobleces filosos o aplastamientos que puedan impedir el flujo en el desagüe.**
- Fije la manguera al desagüe del fregadero, el triturador o el sifón independiente con una abrazadera. **IMPORTANTE: Tenga cuidado de no apretar demasiado la abrazadera o, de lo contrario, podría dañar el extremo de la manguera.** No conecte la manguera a la tubería horizontal situada entre el triturador y el desagüe del fregadero.
- Asegúrese de que la unidad no aplaste la manguera de desagüe. No debe quedar obstruida por los componentes eléctricos y los resorres de la puerta. No se debe cortar la manguera de desagüe si es de tipo corrugado. Tire (a través del gabinete) de la parte de la manguera que sobresale y colóquela debajo del fregadero. Asegúrese de que la manguera no toque ningún borde filoso.

⚠ ADVERTENCIA

Riesgo de choque eléctrico

Desconecte el suministro eléctrico en el disyuntor o la caja de fusibles antes de empezar la instalación. El incumplimiento de esta advertencia podría causar lesiones graves o la muerte.

⚠ PRECAUCIÓN

Peligro de cortadura

Los paneles metálicos de color tienen bordes filosos y deben ser manipulados con cuidado. Utilice guantes para proteger sus manos. El incumplimiento de esta advertencia puede causar lesiones.

⚠ ADVERTENCIA

Riesgo de choque eléctrico

Si todas las conexiones están bien, no hay escapes y la unidad funciona correctamente, vuelva a colocar el conjunto de la placa protectora inferior antes de poner la unidad en funcionamiento. El incumplimiento de esta advertencia podría causar choques eléctricos.

- Las tuberías de agua y de desagüe no están aplastadas y se mueven libremente detrás del lavavajillas.
- El suministro de agua está abierto.
- No hay escapes en las uniones.
- Las conexiones de cableado de la caja de empalme están debidamente acopladas. Todos los paneles de acceso están reacoplados debidamente.
- Vuelva a colocar la placa protectora inferior. **Vea la figura 11.**
- La manguera de desagüe está debidamente acoplada al conector para dicha manguera.
- Todos los materiales de empaque y la documentación para el usuario se han retirado del interior de la unidad.
- El lavavajillas está nivelado y debidamente fijado.
- Abra y cierre la puerta para asegurarse de que no golpee las paredes del gabinete o el mostrador que rodean el aparato.

Verificación de la instalación 9

Ponga en funcionamiento la máquina al menos una vez, llenándola y vaciándola, y verifique lo siguiente:

- Durante el llenado por primera vez, aproximadamente a los 4 minutos, asegúrese de que el agua cubra completamente la superficie del filtro.
- Durante el vaciado: (el vaciado tiene lugar cuando el ciclo termina o se cancela; consulte el Manual de uso y cuidado para información sobre el inicio/cancelación) asegúrese de que toda el agua se vacíe.
- Vuelva a inspeccionar las conexiones de agua por si hay escapes de agua.